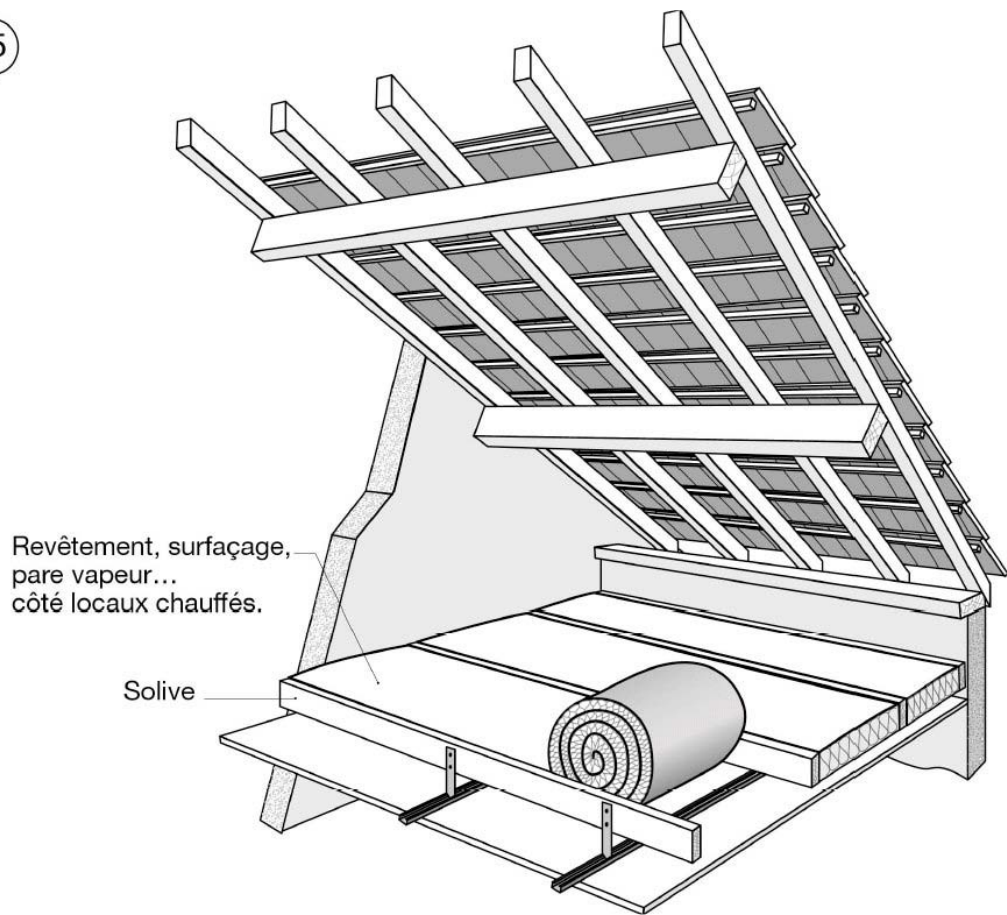
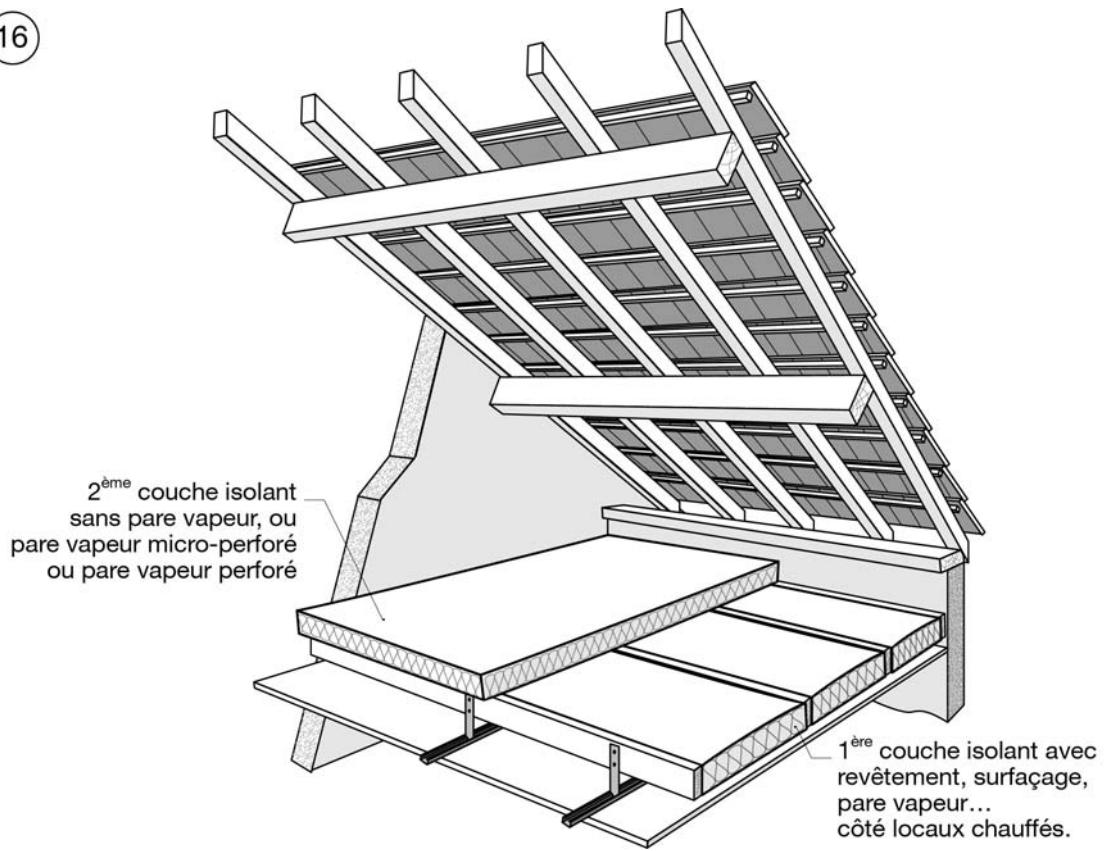


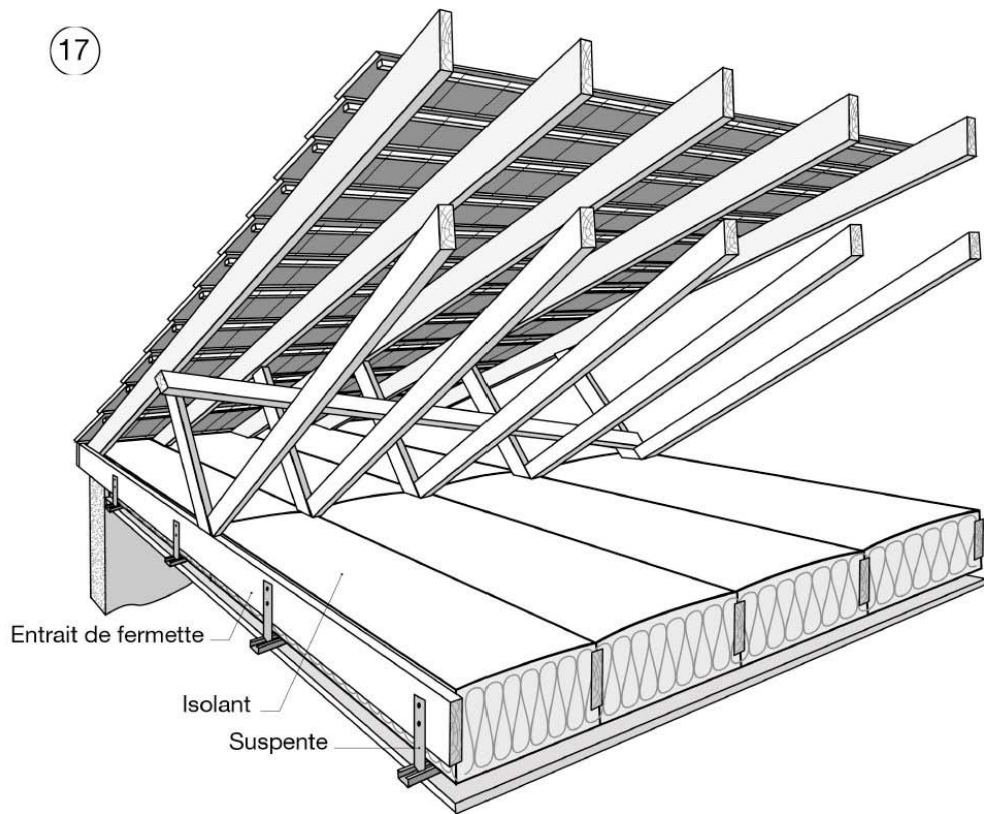
15



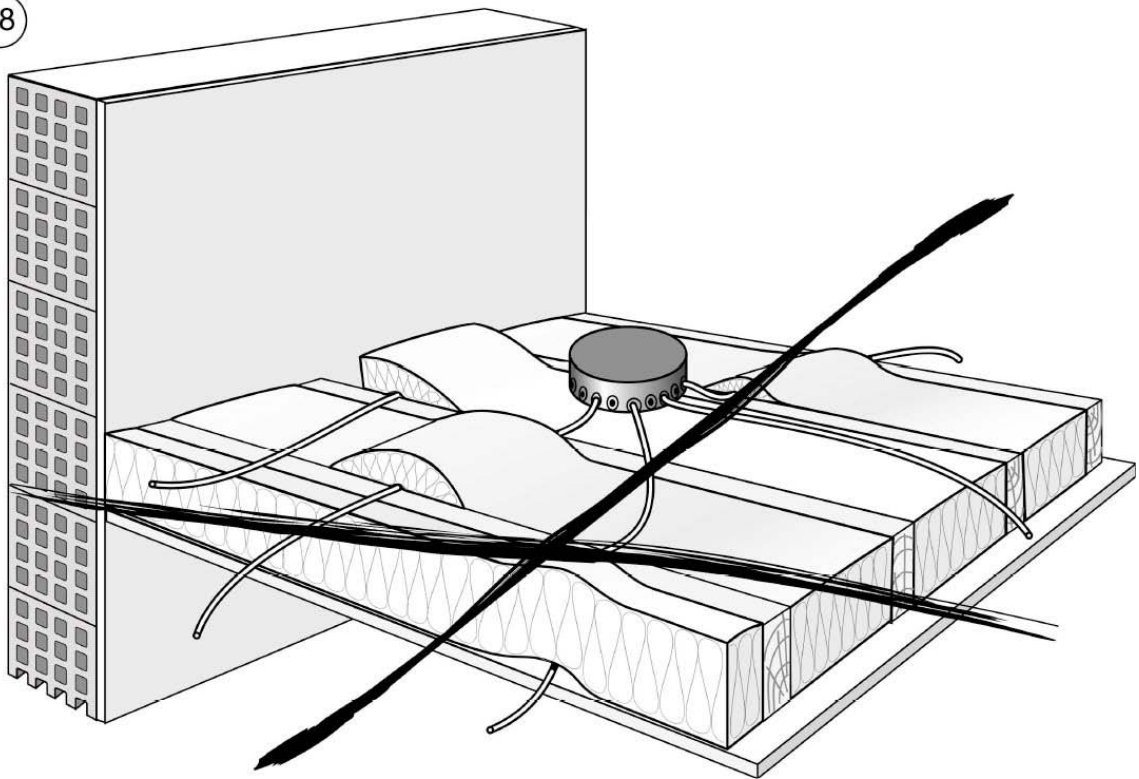
16



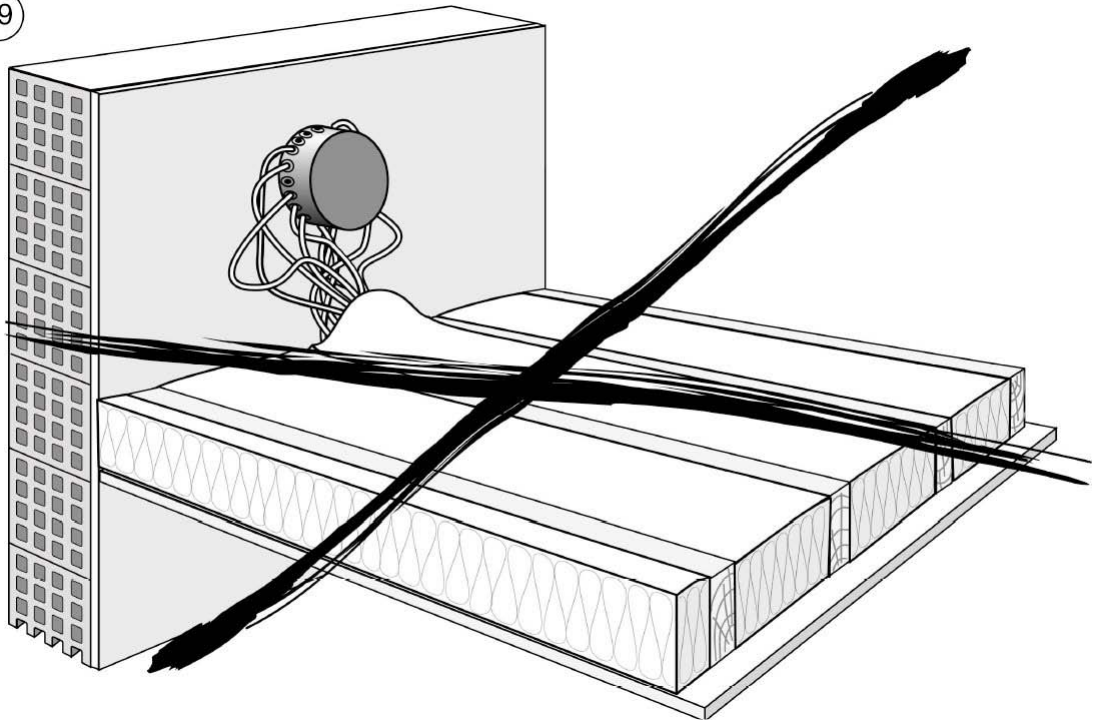
17



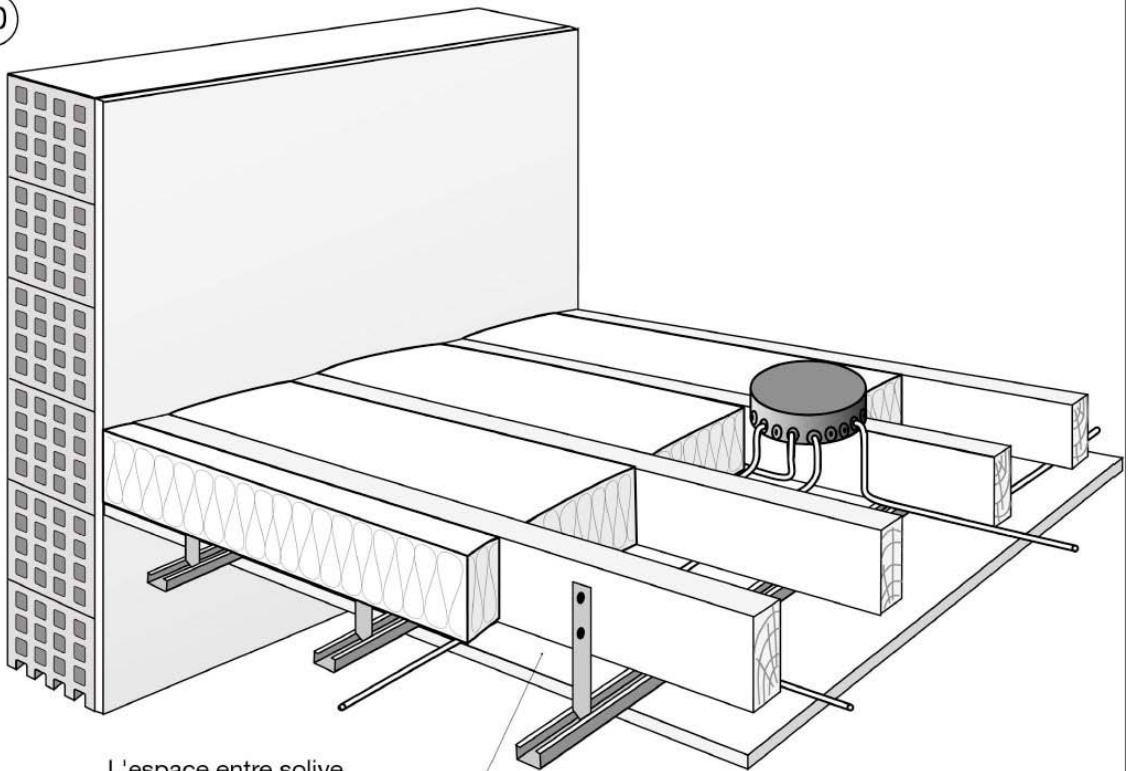
18



19

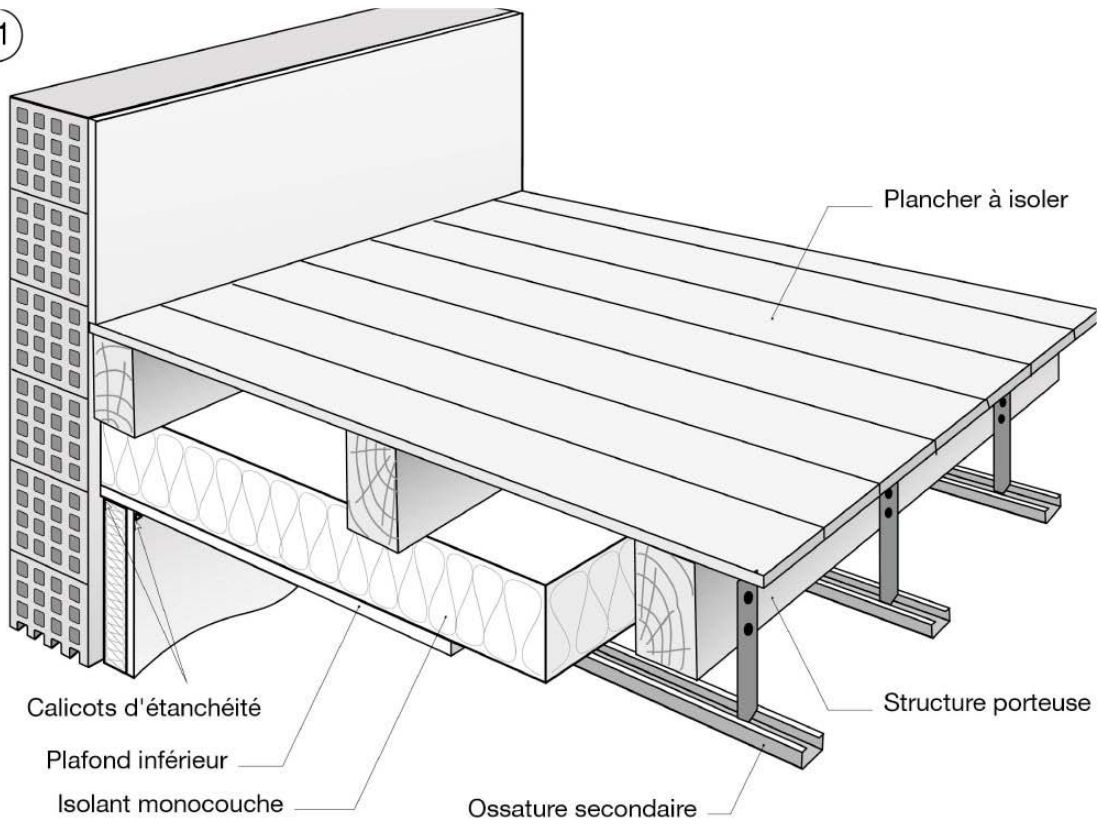


20

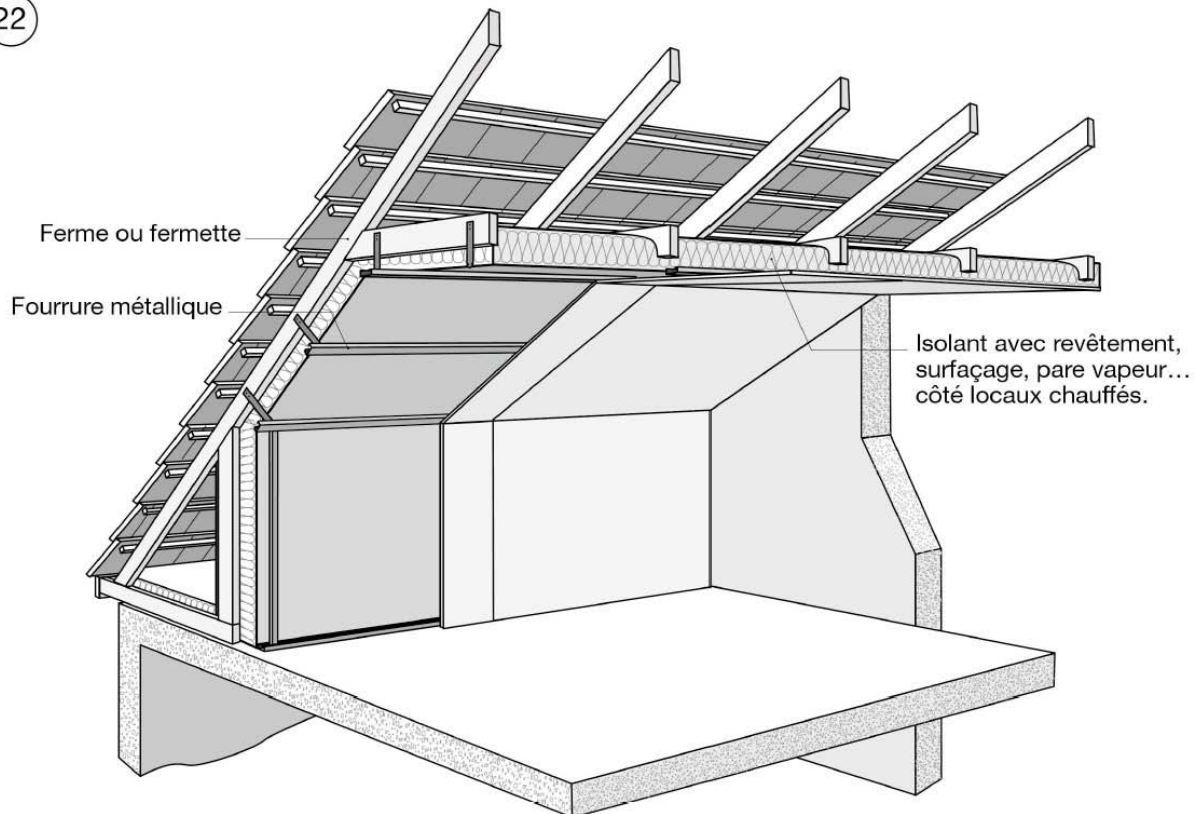


L'espace entre solive et plafond est minime

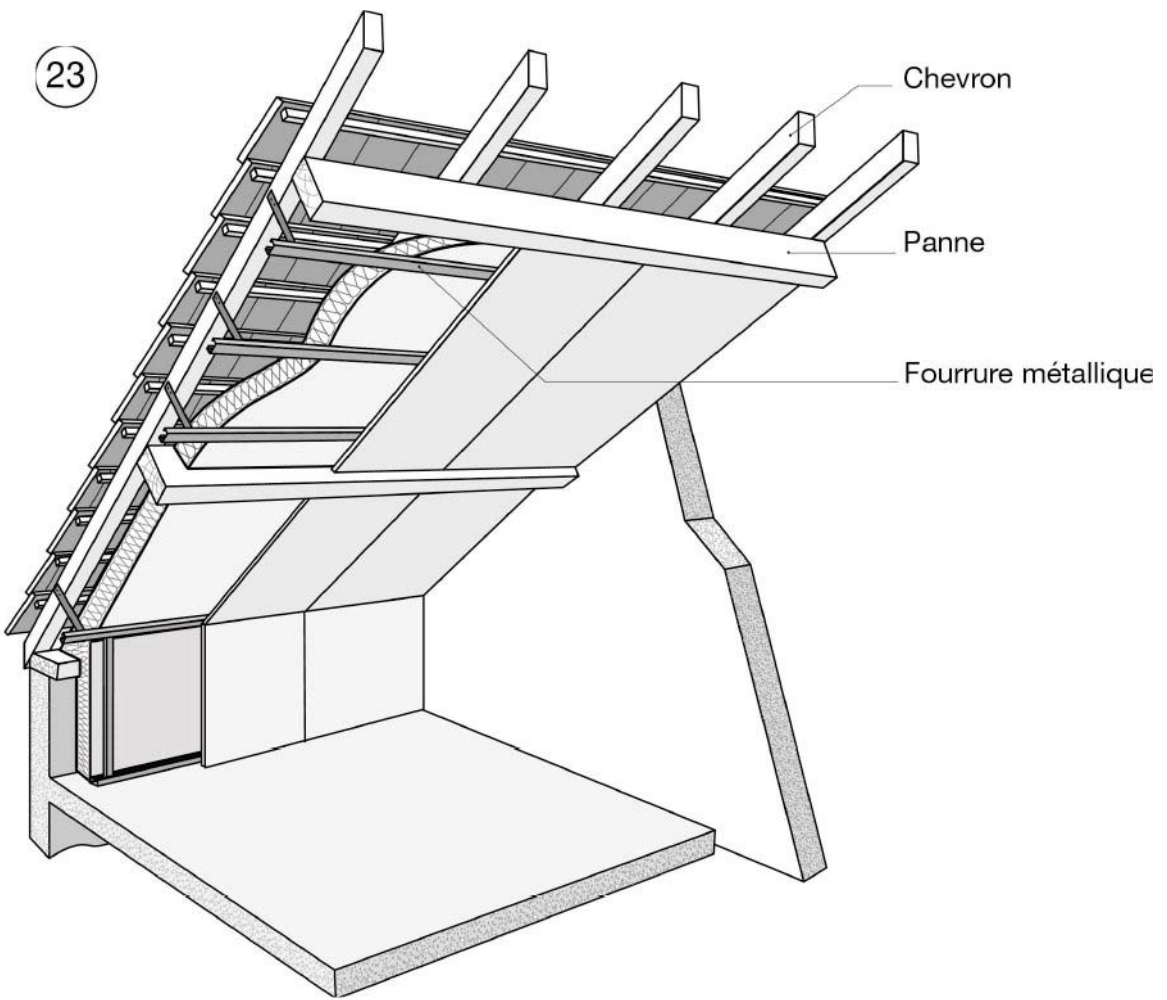
21



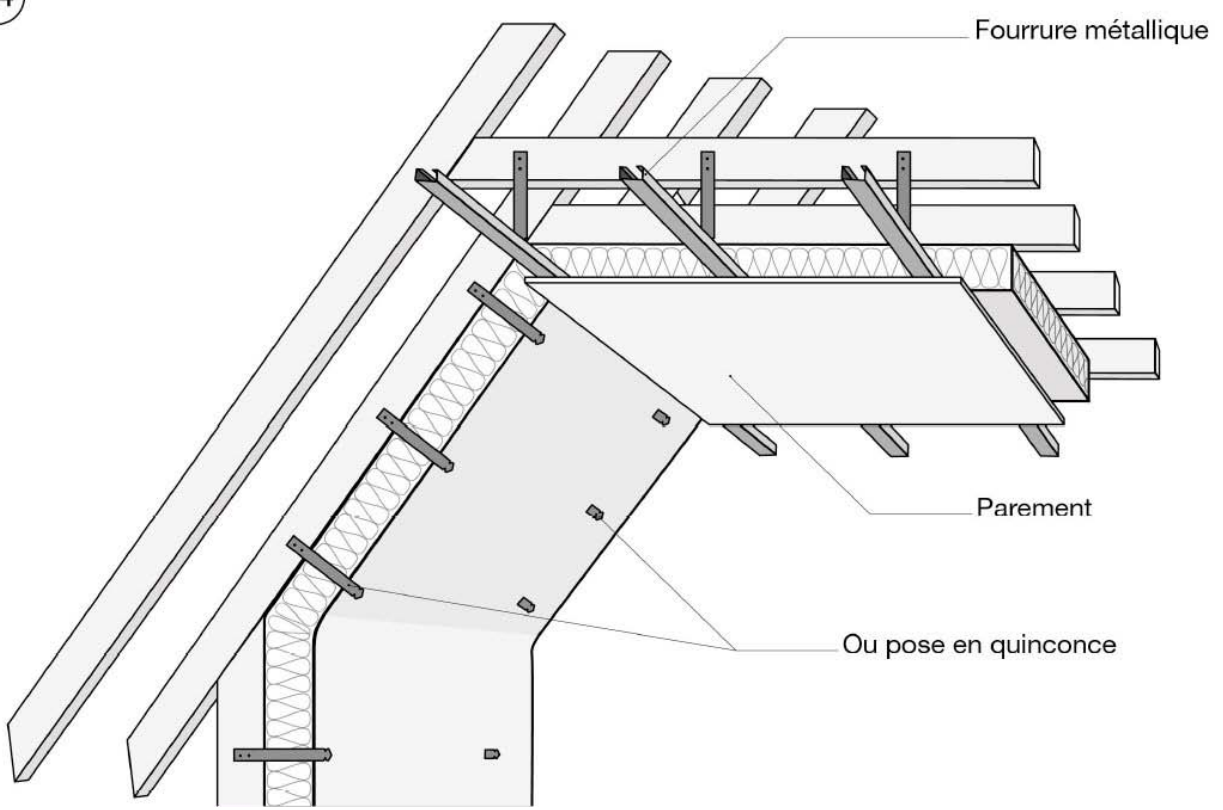
22



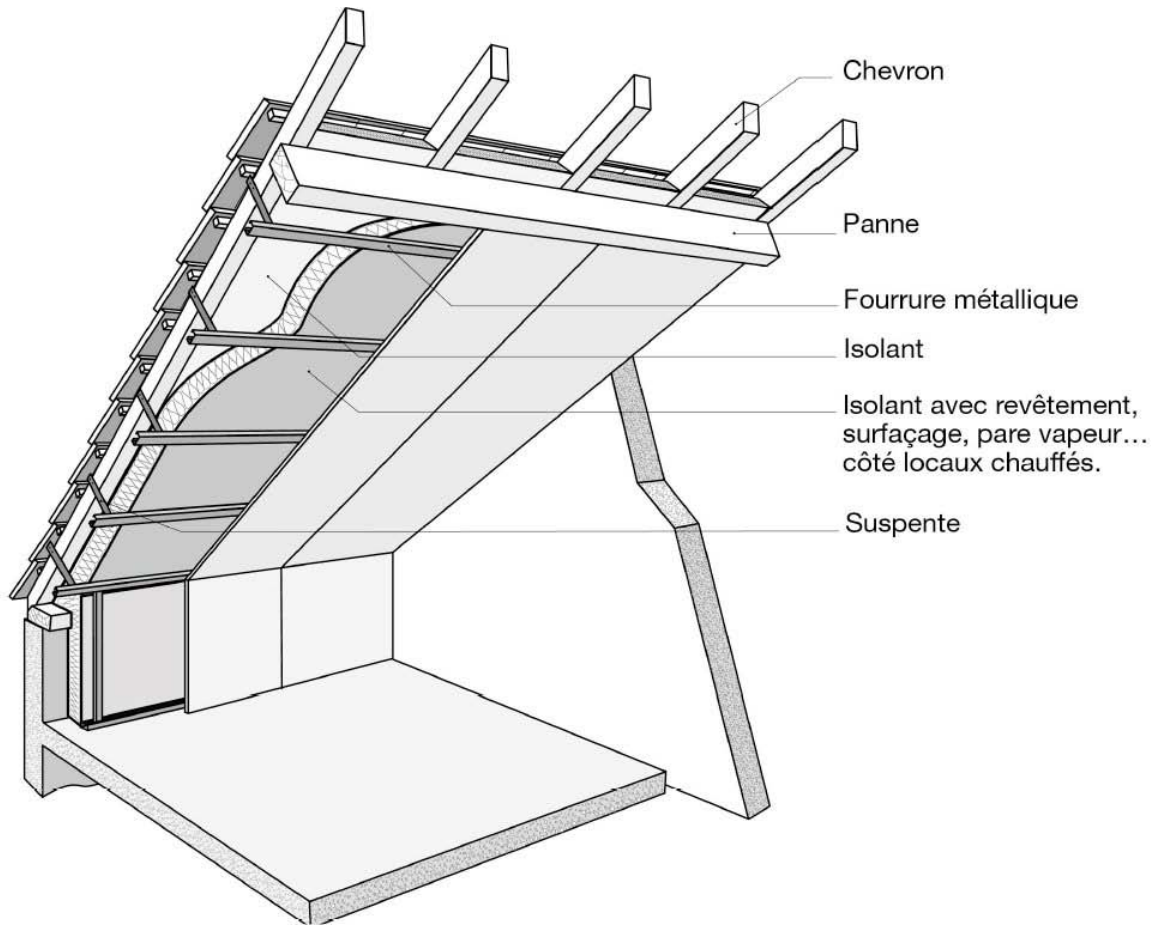
23



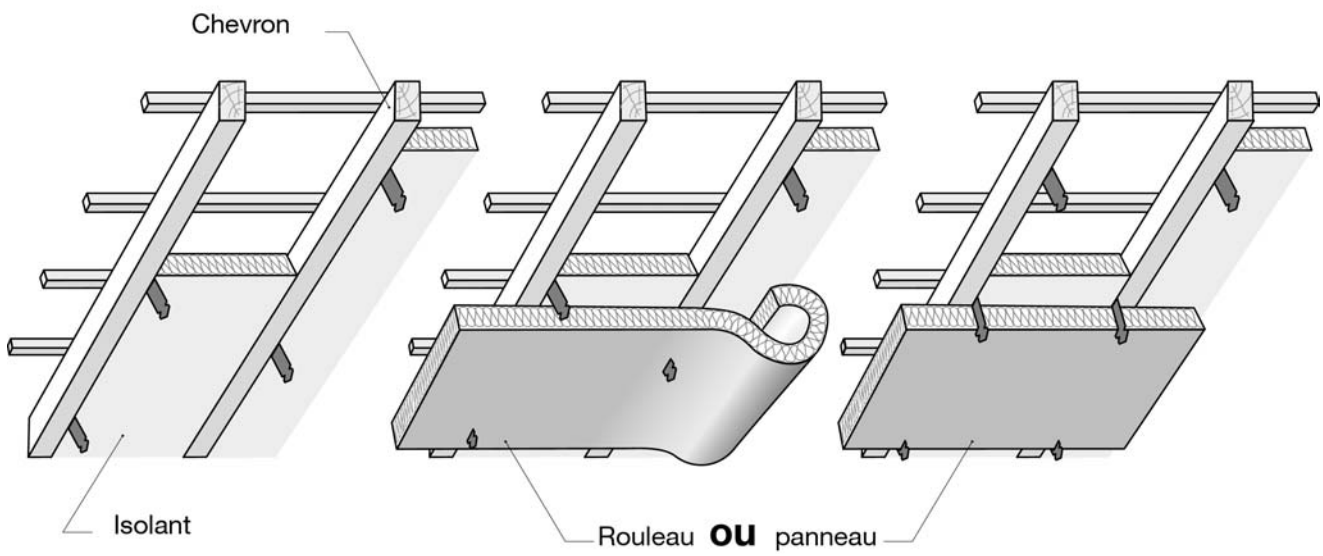
24



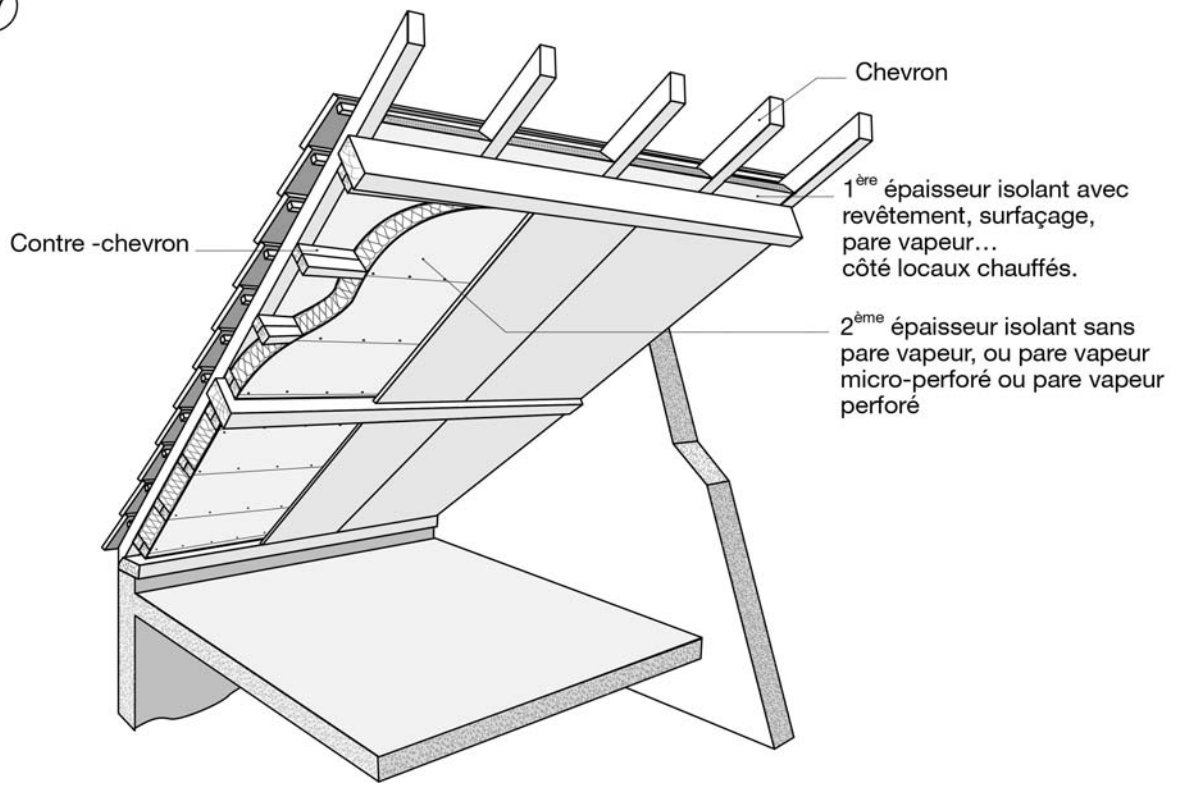
25



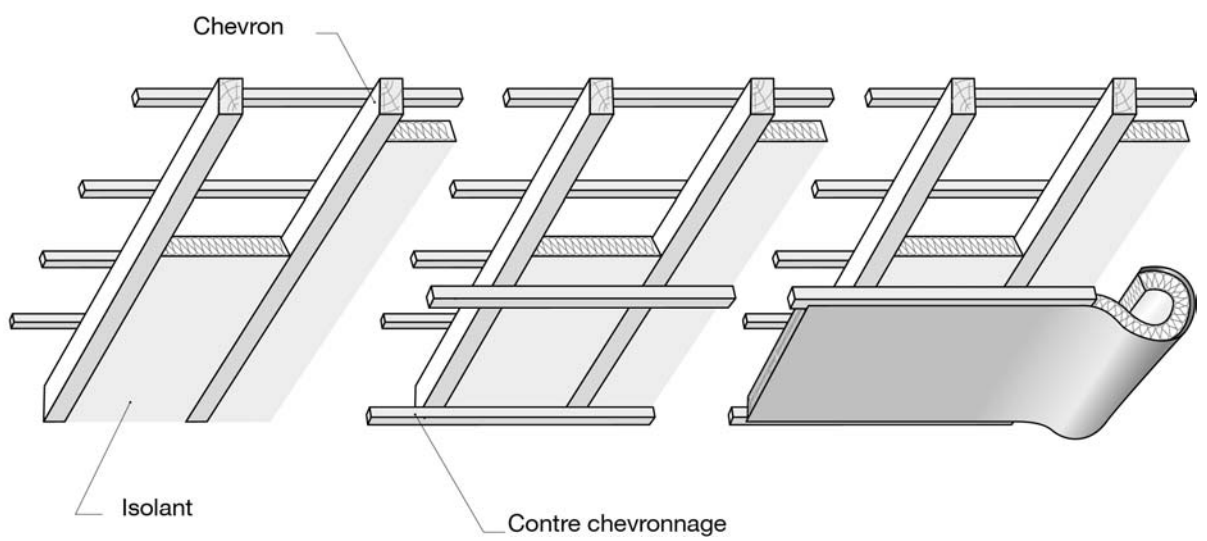
26



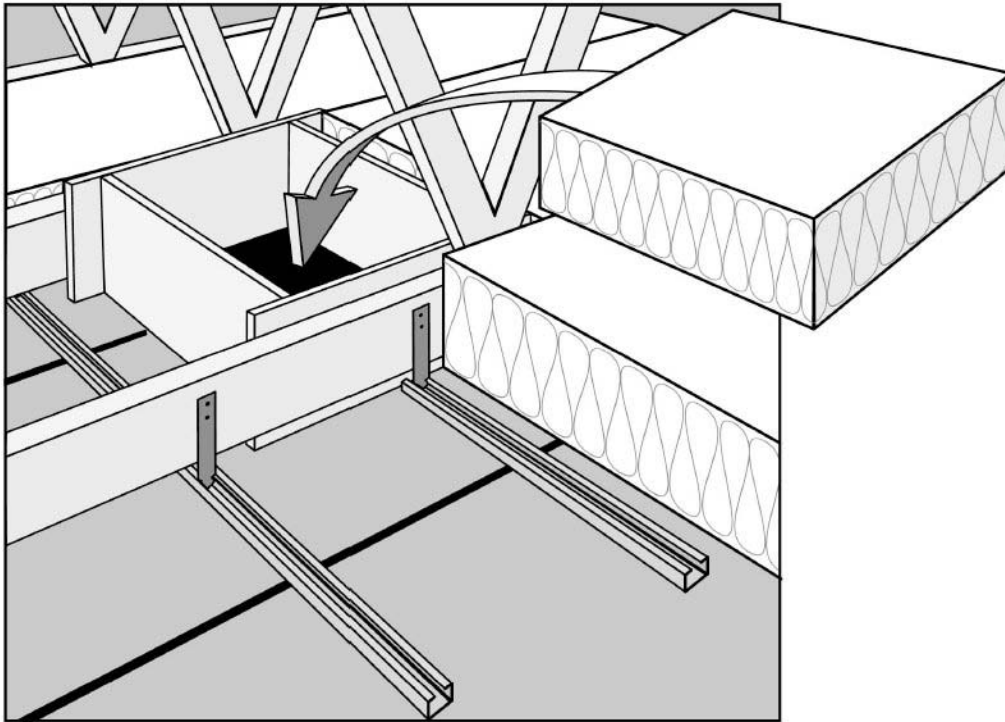
27



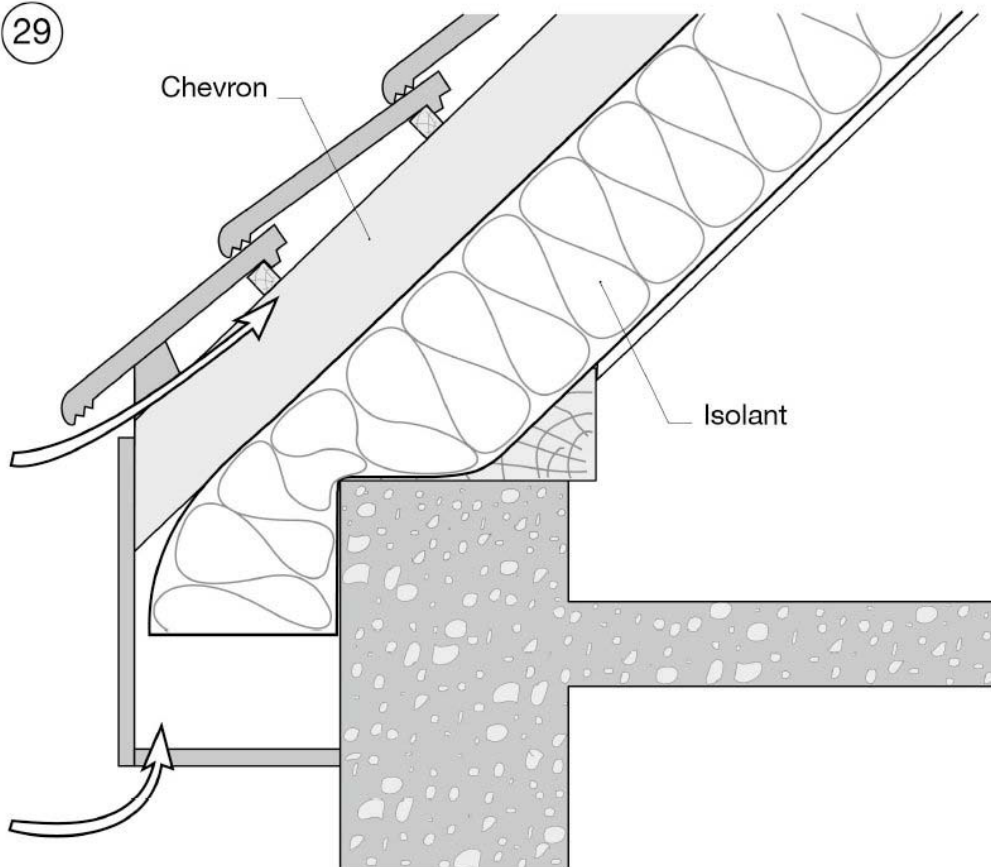
26 bis



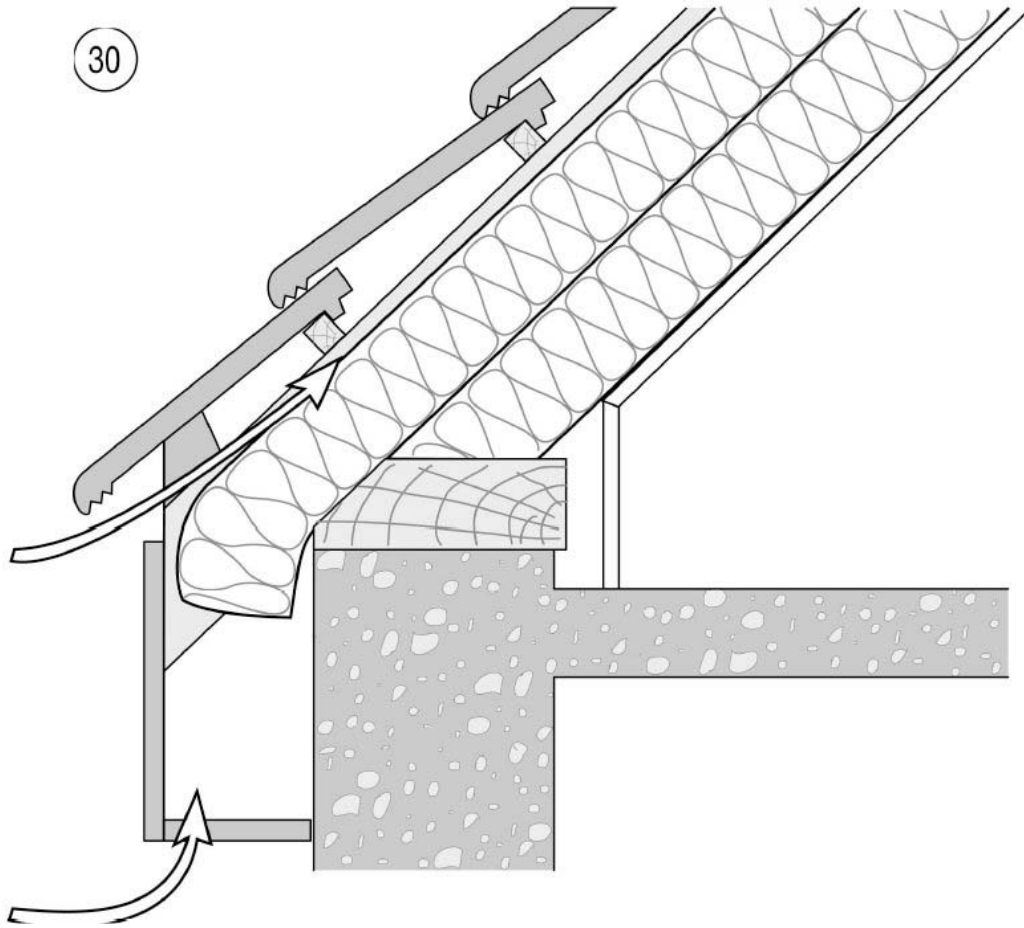
28



29

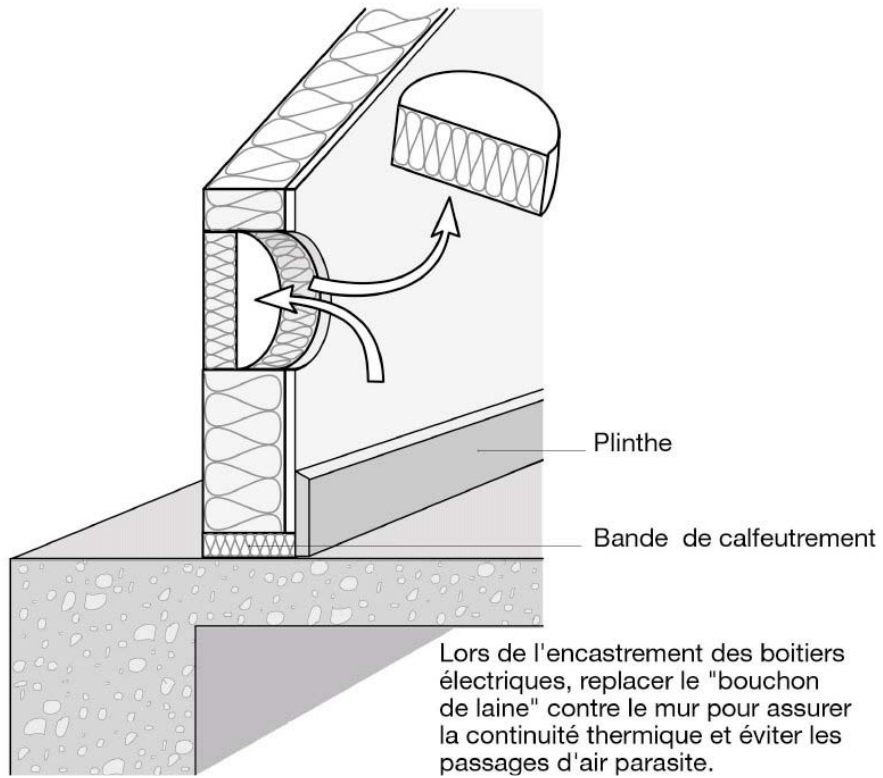


30



31

DÉTAIL ENCASTREMENT



Calage ou rembourage avec des chutes de laine pour assurer la continuité thermique et l'étanchéité à l'air

