

URSA **GEO**



Appui intermédiaire
URSAFIX RT



URSA PRK 35 Pavillon ou PRK 41 HR R



Système URSAFIX

Isolation thermo-acoustique des murs par l'intérieur

Domaines d'application

Neuf et rénovation. Résidentiel ou tertiaire :
maisons individuelles, collectif, ERP
(établissement recevant du public).

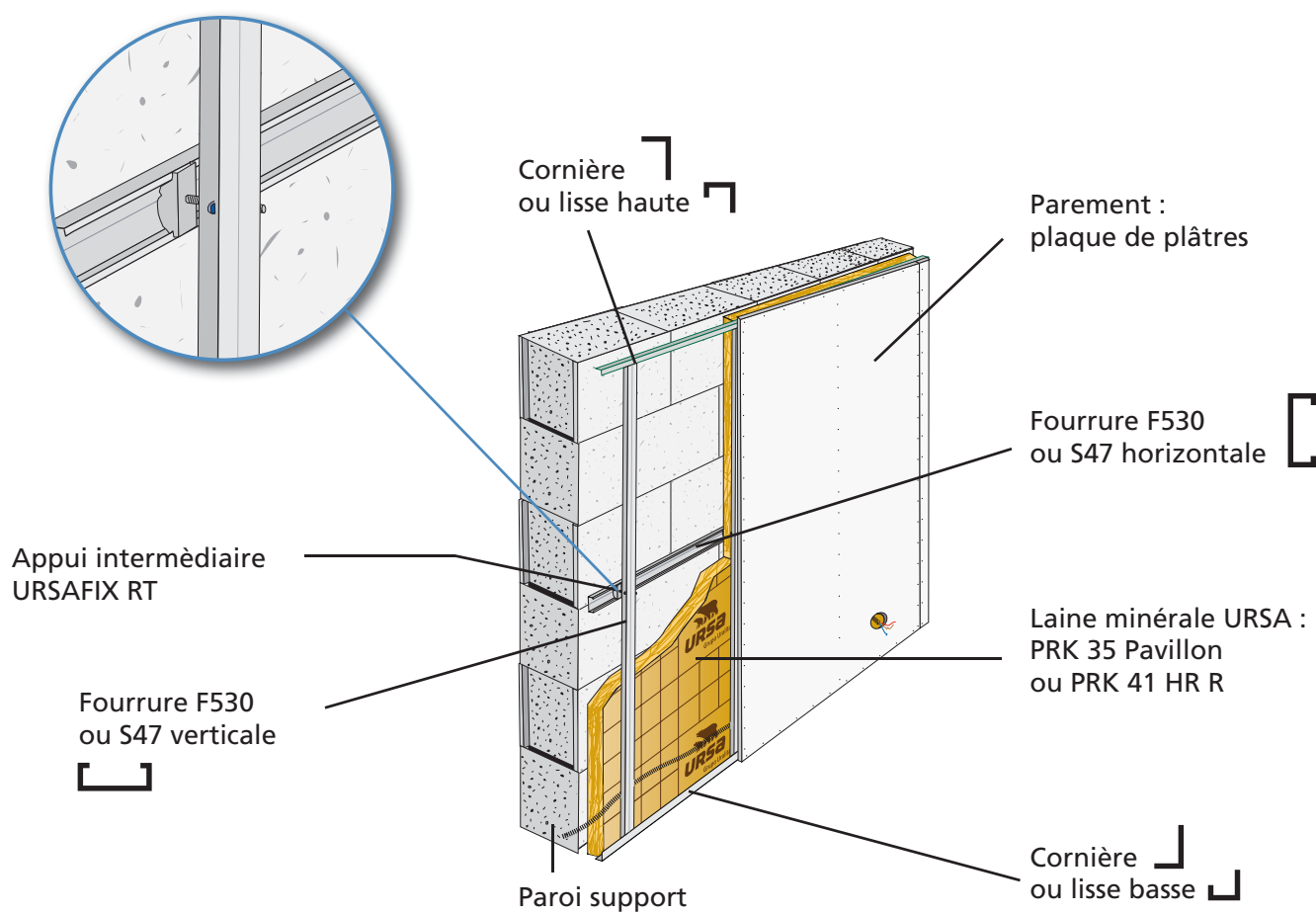
Critères de choix

Lorsqu'une qualité d'isolation et une performance
thermo-acoustique élevée sont recherchées.

Un système de pose exclusif **URSAFIX**

URSAFIX permet d'assurer une isolation thermique et acoustique performante pour la pose des contre cloisons à ossature métallique. Il s'utilise avec les laines minérales URSA PRK 35 Pavillon et URSA PRK 41 HR R.

Principe de pose



Avantages du système URSAFIX

- Astucieux et efficace pour une mise en œuvre facile et rapide.
- Le chantier est réalisé en voie sèche : peu salissant, sûr et précis.
- Recommandé pour l'intégration des « pieuvres électriques préfabriquées ».

Souplesse du système

- Meilleure coordination des lots plâtreries - électricité.
- Des économies : gain de temps au niveau à la fois de l'approvisionnement, du stockage, de la mise en œuvre et du nettoyage.
- Le tout avec une isolation continue performante.

Qualité de l'isolation

Continuité de l'isolant, facilité de mise en œuvre des gaines électriques et suppression des ponts thermiques : au niveau des ossatures et des huisseries.

Les performances du système

URSAFIX en matière d'isolation thermique, permettent d'atteindre et dépasser les niveaux d'exigences fixés par la **RT 2005**.

Spécial murs irréguliers en rénovation

Les tiges filetées fournies avec l'appui intermédiaire **URSAFIX RT** sont adaptées aux épaisseurs d'isolant courantes (75, 85, 100, 120 et 140 mm) à +/- 1 cm. Au delà de ces tolérances, il est également possible de découper des tiges filetées standard de 6 mm de diamètre et de les ébavurer. Le système **URSAFIX RT** est ainsi parfaitement adapté à des murs très irréguliers, ce qui est relativement courant lors de travaux de rénovation.

Grande résistance mécanique

Le nouveau **DTU 25-41** stipule que les solutions de doublage sur ossature métallique avec appui intermédiaire doivent répondre à une exigence de résistance mécanique au choc. Le procédé **URSAFIX** a passé l'ensemble de ces épreuves (**rapport d'essais CSTB N° EEM 07 26006086**) avec une confortable marge de sécurité. Aucune dégradation n'est en effet observée sur la paroi suite à 3 impacts ayant une énergie de 120 Joules, valeur largement supérieure aux exigences réglementaires courantes de 60 Joules pour les bâtiments d'habitation.



La technique **URSAFIX RT**

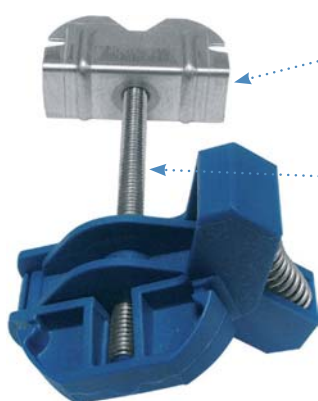
Son réglage

URSAFIX RT est positionné en translation sur la tige filetée. Le réglage se fait en écartant les deux mâchoires par une simple pression sur les poussoirs situés sur le côté de la fixation.

Vous relâchez la pression : les mâchoires se resserrent et bloquent URSAFIX RT sur sa tige.

Sa composition

L'appui intermédiaire URSAFIX RT comporte un cavalier, une tige filetée et une tête réglable en polymère haute performance.



Le cavalier

Une fois assemblé à la tige filetée, il se clipse par effet levier dans la fourrure horizontale de l'ossature métallique.

Après le clipsage du cavalier, le réglage dans la fourrure s'effectue par simple coulissement.

La tige filetée

Son diamètre est de 6 mm pour des isolants de 75, 85, 100, 120 et 140 mm d'épaisseur. La découpe de la tige pour les besoins du chantier peut s'effectuer sans attention particulière du côté de la tête réglable, car le réglage de l'appui intermédiaire se fait par translation.

La tête réglable

Elle s'adapte à toutes les fourrures métalliques du marché.

Les avantages à la pose d'**URSAFIX RT**

- Facilité de réglage
- Rapidité de mise en œuvre
- Confort de pose
- Robustesse de la tête réglable
- Jeu d'assemblage réduit
- Grande résistance mécanique



Les laines minérales URSA associées

URSA PRK 35 PAVILLON				
R	Épaisseur	Longueur	Largeur	
m ² K/W	mm	mm	mm	mm
2,10	75	8100	600	1200
2,40	85	8100	600	1200
2,85	100	5400	600	1200
3,40	120	5400	600	1200

URSA PRK 41 HR R				
R	Épaisseur	Longueur	Largeur	
m ² K/W	mm	mm	mm	mm
2,30	75	5400	1200	
2,65	85	5400	1200	
3,10	100	5400	1200	
3,75	120	2700	1200	
4,35	140	2700	1200	
5,00	160	2700	1200	

L'ensemble des gammes **URSA PRK 35 Pavillon** et **PRK 41 HR R**, sont certifiées **ACERMI**.

Marquage **CE**

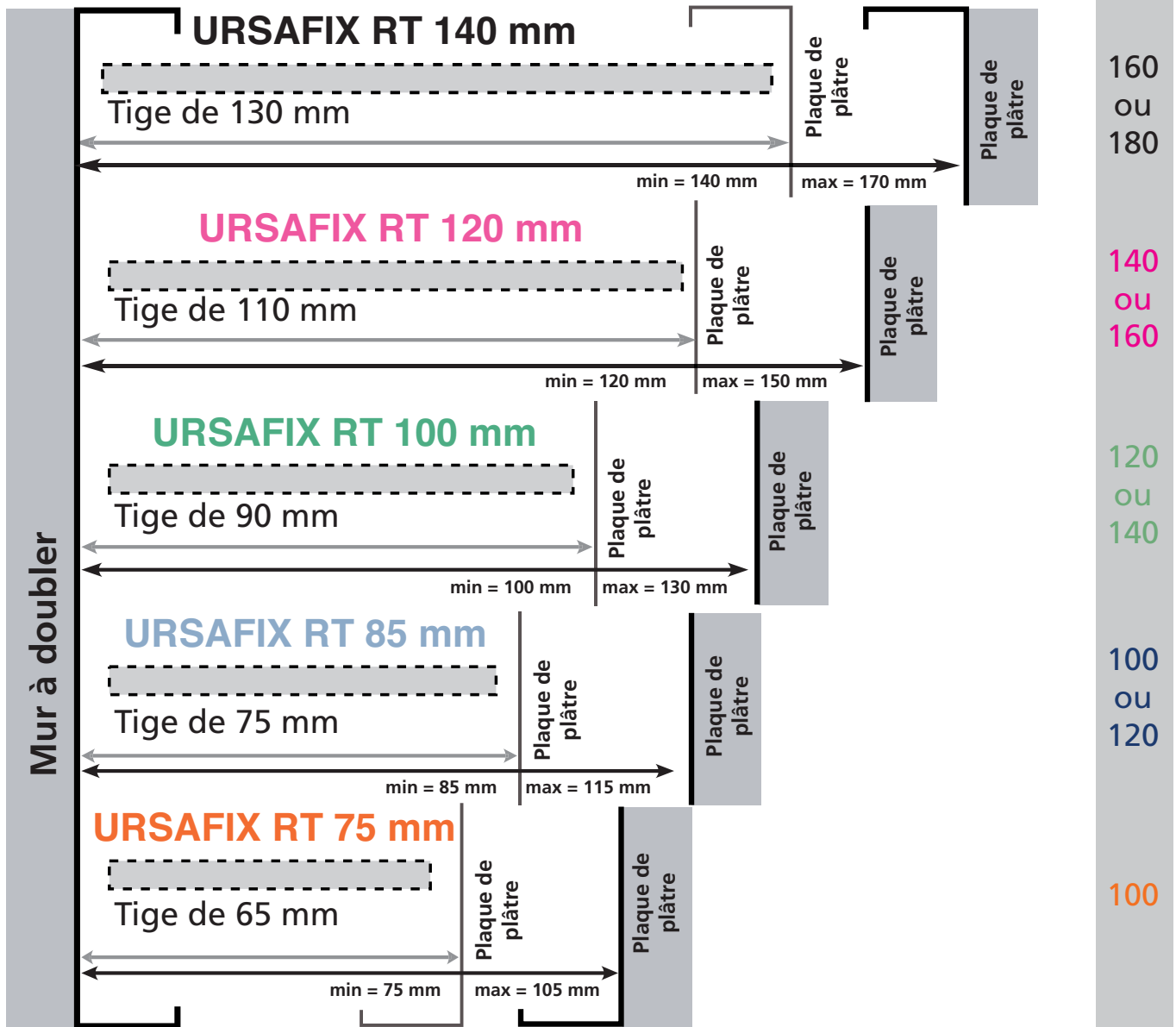
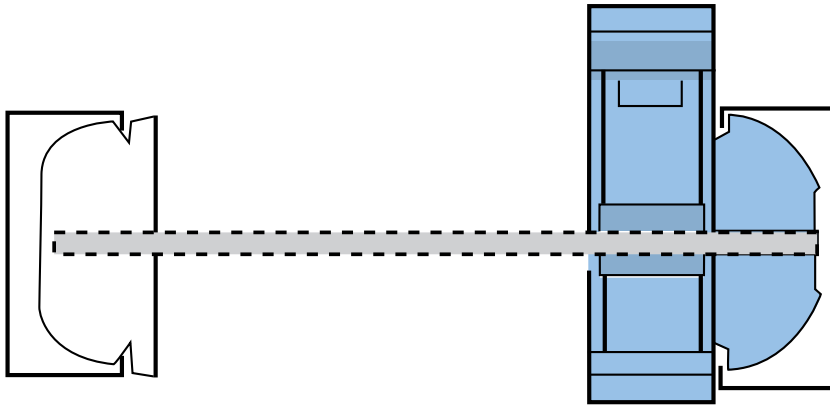
URSA PRK 41 HR R et **URSA PRK 35 PAVILLON** sont conformes aux exigences de la Directive Produits de Construction 89/106/CEE autorisant la libre circulation dans l'union Européenne.

Caractéristiques **CE** déclarées

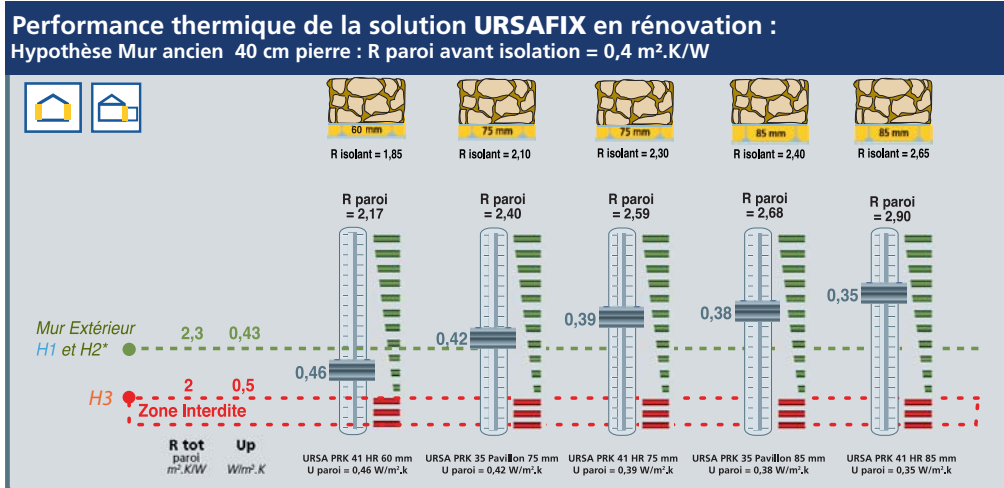
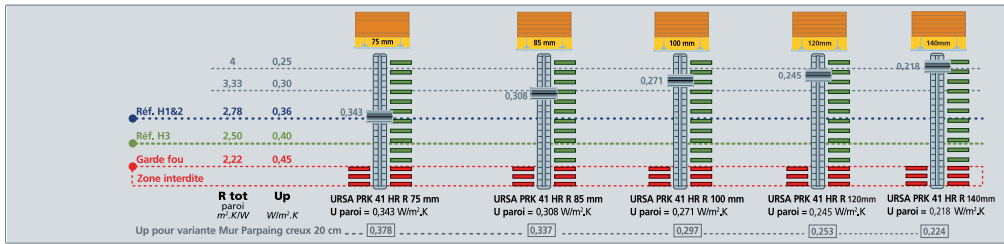
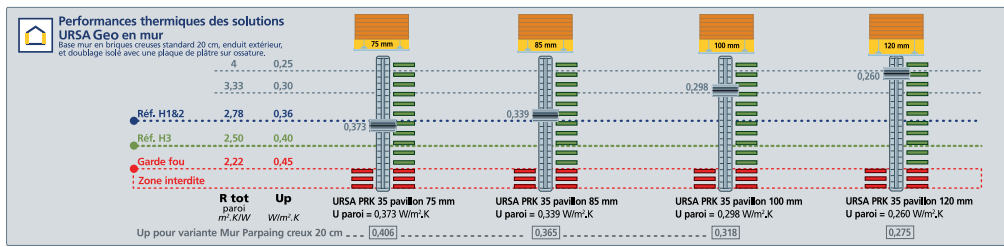
Caractéristiques obligatoires				
		PRK 35 Pavillon	PRK 41HR R	
Conductivité thermique déclarée (λ_D)	W/(m.K)	0,035	0,032	
Classement Feu (EUROCLASSE)	-	F	F	
Tolérances d'épaisseur	mm	T3	T3	
Caractéristiques spécifiques				
Résistance à la vapeur d'eau (Z)	m ² .h.Pa/mg	1	1	
Absorption d'eau à court terme (WS) Kg/m ²		<1	<1	
Isolant Semi-rigide		75 à 210 mm	60 à 160 mm	
Autres caractéristiques				
Masse volumique indicative (ρ) en kg/m ³ : URSA PRK 41 HR R : $25 \leq \rho < 35$ - URSA PRK 35 Pavillon : $20 \leq \rho < 30$				
Code de désignation				
URSA PRK 35 Pavillon et URSA PRK 41 HR R : MW-EN 13162-T3-WS-Z1				

URSAFIX : un système d'une grande souplesse d'utilisation

Aspects dimensionnels et plages d'utilisation de chaque longueur standard (à l'échelle !).



Largeur tapées + dormant recommandées



Le système URSAFIX : une réponse idéale pour le confort acoustique

Les nuisances acoustiques sont devenues la première préoccupation des particuliers qui exigent une recherche approfondie pour une solution efficace et pérenne. Plébiscité pour ses performances thermiques, le système URSAFIX offre des performances thermiques inégalées ainsi qu'une isolation acoustique en mur périphérique des maisons individuelles ou des immeubles collectifs.

Les caractéristiques de la laine minérale URSA

Pour garantir une efficacité acoustique, il est impératif que l'isolant mis en place joue le rôle d'un amortisseur en absorbant les ondes sonores. La laine minérale URSA répond à ces exigences. Elle est constituée de fibres entrecroisées contenant de l'air. La structure de la laine minérale réduit donc considérablement la transmission des bruits intérieurs et extérieurs.

Performance acoustique du système URSAFIX

Support et parement	Système URSAFIX (laine + appui intermédiaire)	Support Seul RW (C;Ctr)	Affaiblissement acoustique RW (C;Ctr)
Béton de 160 mm + BA 13	(1) PRK 41 HR 75 mm (2) PRK 41 HR R 100 mm	58 (-2;-6)	74 (-5;-11) 74 (-4;-10)
Parpaing creux 200 mm + BA13	(3) PRK 41 HR R 100 mm	51 (0;-2)	≥ 74 (-5;-10)
Brique creuse de 200 mm + Brique plâtrière de 50	(4) PRK 31 50 mm	45 (0;-2)	60 (-1;-3)
Brique creuse de 200 mm + BA13	(5) PRK 41 HR R 100 mm	45 (0;-2)	≥ 69 (-3;-10)

(1), (2), (3), (5) rapport d'essai CSTB; (4) rapport CEBTP



Mise en œuvre

Les différentes étapes

Les matériaux et accessoires nécessaires

I - Isolation

Deux types d'isolants, semi rigides, en longueur multiple de la hauteur d'étage : 5,40 m ou 8,10 (soit 2 ou 3 fois 2,70 m)



URSA PRK 35 Pavillon :
ép 75 mm R = 2,10
ép 85 mm R = 2,40
ép 100 mm R = 2,85
ép 120 mm R = 3,4



URSA PRK 41 HR R :
ép 75 mm R = 2,30
ép 85 mm R = 2,65
ép 100 mm R = 3,10
ép 120 mm R = 3,75
ép 140 mm R = 4,35
ép 160 mm R = 5,00



Appui intermédiaire exclusif URSAFIX RT à rupture de pont thermique

Quantitatif moyen pour 1 m² de doublage

Isolant PRK 35 ou 41 HR R	1,05 m ²
Appui Intermédiaire URSAFIX RT	1 unité
Fourrure	2,3 mètres linéaires
Lisse ou cornière	0,9 mètre linéaire
Plaque de plâtre	1,05 m ²
Vis	12 unités
Bande à joint	1,5 mètre linéaire
Enduit poudre	0,35 kg

Illustration du principe de montage de l'appui intermédiaire URSAFIX

(Cavalier métal + Tige filetée + Tête plastique réglable, livrés prêts à assembler par boîte de 50 ensembles)



II - ossature métallique



Photo de lisse type Protector



Photo de fourrure type S47



Assemblage Fourrure/Lisse



Chevilles à frapper

III - plaques de plâtre



Plaques de plâtre



Vis à plaques de plâtre



Bande à joint



Enduit à joint.

Outils nécessaires

Crayon		Perforateur		Couteau de peintre		Niveau à Bulle + Règle 2 m	ou	Niveau Laser
Mètre		Marteau		Couteau d'angle				
Cordeau à tracer		Cutter		Platoir en Inox		Visseuse standard	ou	Visseuse à plaques
Cisaille manuelle		URSA Cutwool		Cale plaque à levier				

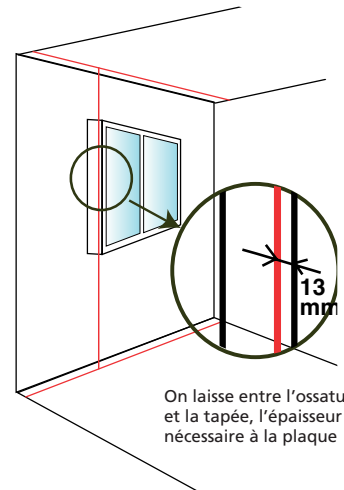
Mise en œuvre

1- Pose de l'ossature métallique



1-a Mesure des tapées de menuiseries

Elles ont été prévues pour couvrir l'épaisseur de l'isolant choisi + 13 mm pour l'épaisseur de la plaque de plâtre + quelques millimètres pour des ajustements de jeu supplémentaire.



On laisse entre l'ossature et la tapée, l'épaisseur nécessaire à la plaque



1-b Tracé en plafond et sol

Reporter l'épaisseur des tapées sur le plafond et au sol, en déduisant les 13 mm de la plaque de plâtre. Le DTU 25-41 préconise que le plafond soit déjà en place avant de poser les doublages. Le report se fait à l'aide de la règle de 2m et le niveau ou au laser.



1-c Fixation des ossatures en plafond et sol

Les lisses ou cornières sont ensuite fixées, positionnées tout juste derrière le tracé au cordeau effectué précédemment.



1-d Fixation des fourrures horizontales sur le mur

Une fourrure type S47 (voir en page 02) est fixée au mur à 1,30 m de hauteur environ (1,35 m maxi), sur un joint maçonné de préférence. Cette fourrure servira de point de fixation pour l'appui intermédiaire **URSAFIX RT**.



1-e Mise en place des appuis **URSAFIX RT**

Les appuis (cavalier métal + tige filetée) sont ensuite positionnés en fonction de l'implantation prévue des plaques de plâtre, tous les 60 cm.



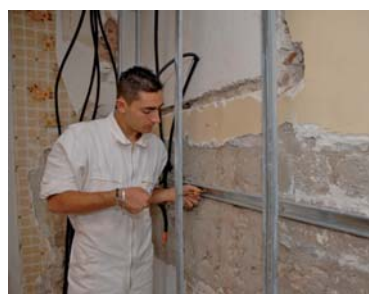
Dans le cas particulier de plafond dépassant la hauteur de 2,70 m, une deuxième rangée d'appuis intermédiaires doit être prévue, en respectant un espace maximal entre les deux rangs de 1,35 m.



Spécial Rénovation : cas des murs irréguliers

Dans le cas d'isolation rapportée devant un mur très irrégulier, le système **URSAFIX** démontre une souplesse d'utilisation inégalée. Il suffit en effet, après avoir positionné les lisses hautes et basses, de présenter les fourrures verticales pour ensuite venir mesurer les longueurs de tiges filetées nécessaire en fonction de l'irrégularité du mur.

Les tiges seront ensuite découpées dans des barres filetées standard de 6 mm de diamètre, à la longueur souhaitée. À noter toutefois que les appuis **URSAFIX RT** permettent déjà une plage de réglage appréciable, grâce aux tiges filetées standard.



Mise en œuvre

2- Préparation et pose de l'isolation

2-a Déroulement de l'isolation

L'isolation URSA choisie est déroulée sur un sol plan et propre.

2-b Découpe de l'isolant

Le panneau semi rigide de laine minérale URSA est découpé avec soin sur un support (chute de bois par exemple) à l'aide d'un cutter ou d'un coupe laine URSA Cutwool spécifique. Les panneaux sont découpés à la hauteur sous plafond majorée de 1 cm.



2-c Positionnement de l'isolant sur la paroi

L'isolant découpé est ensuite positionné contre la paroi à isoler. On peut alors mettre en place les têtes réglables bleues sur les tiges filetées des appuis **URSAFIX RT**, selon le principe illustré sur la page précédente.



Les fourrures verticales sont ensuite découpées à la hauteur entre lisses haute et basse moins 5 mm dans lesquelles elles viendront se glisser. Il suffira ensuite de clipser la fourrure sur la tête de l'appui intermédiaire **URSAFIX RT**.



Une fois l'ensemble des fourrures verticales positionnées, contrôler la planéité d'ensemble à l'aide d'une règle de 2m. Vérifier à la fois la planéité verticale et horizontale, en plusieurs points de la paroi. Les réglages éventuels sont effectués très facilement à l'aide de l'appui **URSAFIX RT**, sur lequel une simple pression permet de repositionner chaque fourrure à la bonne distance du mur.



Le système de doublage sur ossature est idéal pour permettre le passage des réseaux électriques, de circulation d'eau et de chauffage. Pour gagner du temps, l'ensemble des gaines (électricité, eau et réseaux divers...) peut être installé avant la fixation des plaques de plâtre.



Les plaques de plâtre peuvent ensuite être fixées sur l'ossature métallique, en prenant soin de bien caler les plaques en tête contre le plafond à l'aide du cale plaque à levier. Utiliser des vis spécifiques, disposées tous les 30 cm environ à 1 cm minimum du bord des plaques.

La finition par bandes à joint et enduit spécifique peut maintenant être réalisée pour terminer l'ouvrage.

Texte de référence pour l'installation de cette solution : DTU 25-41 relatif aux ouvrages en plaques de plâtre.



Les points singuliers du système **URSAFIX**



Souplesse du système

Le système **URSAFIX** permet la mise en œuvre de plaques de plâtre hydrofugées sur l'ossature métallique.

URSAFIX est particulièrement adapté aux passages des réseaux, et tout spécialement des pieuvres électriques et hydroliques.

Règlementation :

selon les Documents Techniques Unifiés DTU 25.41 et 25.42, les plaques hydrofugées type H1 sont obligatoires dans les locaux humides EB+ privatifs depuis le 5 février 2003.
Lieux concernés : salles de bains privatives avec douches et baignoires (logements, hôtels, hôpitaux...), sanitaires de bureaux sans accès au public, celliers non chauffés et garages.



Facilité de mise en œuvre

Grâce au système **URSAFIX**, la mise en œuvre et le réglage de la planéité de la contre cloison au niveau des fenêtres sont simples et rapides.

Au niveau de chaque fenêtre, il est préférable de réaliser un renforcement de l'ossature métallique :

- de chaque côté de celle-ci, on vient clipser sur l'appui **URSAFIX RT** une fourrure verticale
- puis une fourrure ou une cornière est placée horizontalement en dessous et au dessus du cache fenêtre.



Ce renforcement au niveau des fenêtres permet à la plaque de plâtre de se fixer facilement sur l'ossature.

Qualité de l'isolation

La mise en œuvre du système **URSAFIX** facilite le passage des gaines électriques entre la laine minérale et la plaque de plâtre.

Il n'y a aucune dégradation de l'isolant liée aux passages des gaines électriques ce qui évite les ponts thermiques dans la contre cloison.

Un système idéal pour la rénovation

La mise en œuvre du système **URSAFIX** permet un rattrapage aisé des faux aplombs. En effet, l'appui intermédiaire **URSAFIX RT** peut être utilisé avec des tiges filetées standard de longueurs différentes. Son réglage en translation assure une planéité parfaite.

Il suffit de découper des tiges à la bonne longueur et de les ébavurer pour les utiliser avec l'appui **URSAFIX RT.**



Descriptif type

Isolation thermo-acoustique des murs par l'intérieur, selon le système URSAFIX, composé de rouleaux semi-rigides URSA PRK 35 Pavillon ou URSA PRK 41 HR R, revêtus d'un kraft quadrillé, certifiés ACERMI R = ...m². K/W et d'épaisseur ... mm et d'un appui intermédiaire URSAFIX RT à rupture thermique = 0.0032 W/K (CSTB n° 2001-032). Mise en oeuvre par embrochage sur les appuis intermédiaires URSAFIX RT de l'ossature avant la pose des fourrures et du parement intérieur.



Conditionnement et stockage

Les produits sont palettisés et présentés sous film plastique thermo-rétracté. Ils doivent être stockés sur un support plan et peuvent, sous réserve du bon état de l'emballage, rester plusieurs semaines à l'extérieur.



URSA PRK 35 PAVILLON						
Épaisseur	Rlx*/colis		m ² /rlx*		m ² /colis	m ² /palette
	600	1200	600	1200		
75 mm	2	1	4,86	9,72	9,72	174,96
85 mm	2	1	4,86	9,72	9,72	174,96
100 mm	2	1	3,24	6,48	6,48	116,64
120 mm	2	1	3,24	6,48	6,48	116,64

URSA PRK 41 HR R				
Épaisseur	Rlx*/colis	m ² /rlx*		m ² /palette
		600	1200	
75 mm	1	6,48		116,64
85 mm	1	6,48		77,76
100 mm	1	6,48		77,76
120 mm	1	3,24		58,32
140 mm	1	3,24		58,32
160 mm	1	3,24		58,32

* Rlx = Rouleaux

Votre distributeur :

La gamme professionnelle URSA Geo répond à vos exigences d'isolation en combles, murs et cloisons, plafonds, planchers et bardages industriels.

Nouveau !
Des étiquettes de couleur pour un repérage plus facile de vos stocks !



URSA France
35, Grande Allée du 12 Février 1934
77186 NOISIEL
Tél. 01 60 17 77 60
Fax 01 60 17 47 70
www.ursa.fr



URSA France S.A.S. au capital de 1 003 579,20 €
R.C.S MEAUX B 351 970 595 - NAF 515 F

Ce document est transmis à titre indicatif, URSA France, se réservant le droit de modifier les informations données dans cette documentation à tout moment. Toute utilisation ou mise en oeuvre non conforme aux règles prescrites dans ce document dégage URSA France de toute responsabilité. Avant toute décision, veuillez prendre contact avec nos services techniques.

